



Pro jednání Zastupitelstva města Čáslav

konané dne 06.02.2023

Číslo zprávy:

Nakládání s nemovitým majetkem města

Předkládá: Mgr. Renata Vaculíková, místostarostka

Návrh na usnesení:

Zastupitelstvo města Čáslavi **schvaluje Záměr** prodat část pozemku p.č. 1226/2, zahrada o celkové výměře 239 m² v k.ú. Čáslav vedený v majetku města Čáslavi na LV 10001, pí. Renatě B. Čáslav, z důvodu uvedených v důvodové zprávě.

Zpracovali:

Ing. Iveta Motyčková vedoucí OSM

referent OSM



Důvodová zpráva

Odbor správy majetku obdržel žádost od pí. B. k nápravě majetkoprávních vztahů u pozemku p.č. 1226/2 v k.ú. Čáslav. Tento pozemek v majetku města je historicky z části přepažen oplocením a tím částečně zasahuje do reálu v majetku pí. B. (jejího manžela). V současnosti chtějí celý areál geodeticky uvést do aktuální podoby pro katastrální mapy a tím přišli i na tento nesoulad.

Pí. B. by vzniklou situaci chtěla řešit odkupem části pozemku 1226/2, který zasahuje do jejich areálu. Jedná se o přibližně 10 m².

V územním plánu je pozemek veden jako ZZ (plocha zeleně zahrad.), v katastru nem. je pozemek veden jako zahrada. Skutečný účel užití v současnosti je takový, že převážná část (zůstala by v majetku města) slouží, jako příjezdová komunikace k výše z miněnému areálu v soukromém vlastnictví a část pozemku za plotem je zarostlá stromy a keři.

V současnosti je již předpřipravený návrh geometrického plánu a dotčená část pozemku p.č. 1226/2, která je předmětem prodeje je označena 1226/?.

- Rada města Čáslavi doporučuje svým usnesením č. RM/6/62/2022 ze dne 30.11.2022 výše zmíněný návrh na usnesení.

Příloha č. 1: Mapa širší vztahy

Příloha č. 2: Mapa pozemku

Příloha č. 3: Předpřipravený geometrický plán





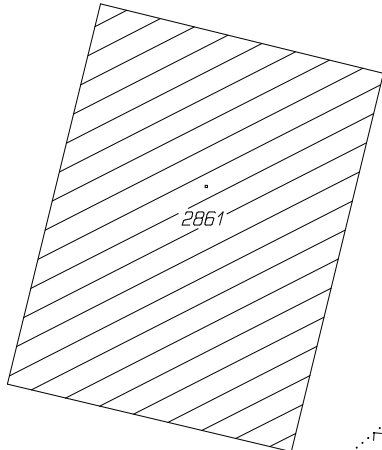
NÁČRT

1228/1

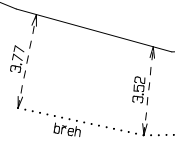
1228/2

2104/1

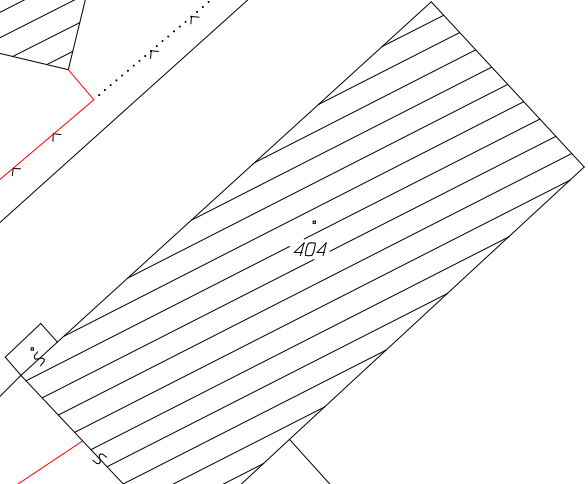
2043/14



1228/?
cca 318m²



Q
1225/3



404

Q
2104/5

Q
1225/2

Q
1224/1

1226/?
cca 10m²

d

Q
1226/4

Q
1223/2

Q
1226/2

403/6

403/4

d



403/2